

AVVIAMENTO MOTORE INCISORE
SCORER MOTOR START

ARRESTO MOTORE SEGA E INCISORE
SAW AND SCORER MOTOR STOP

AVVIAMENTO MOTORE SEGA
SAW MOTOR START

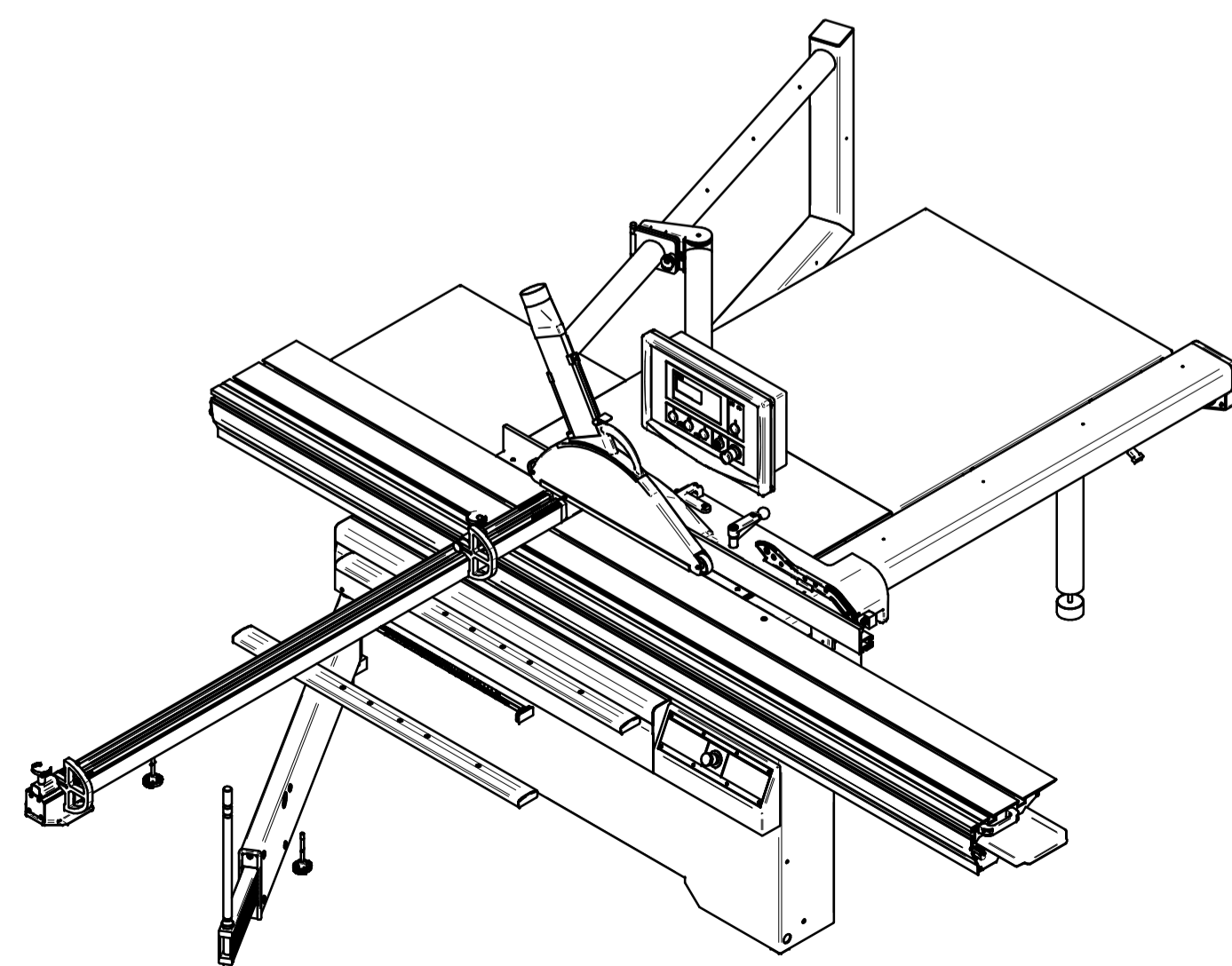
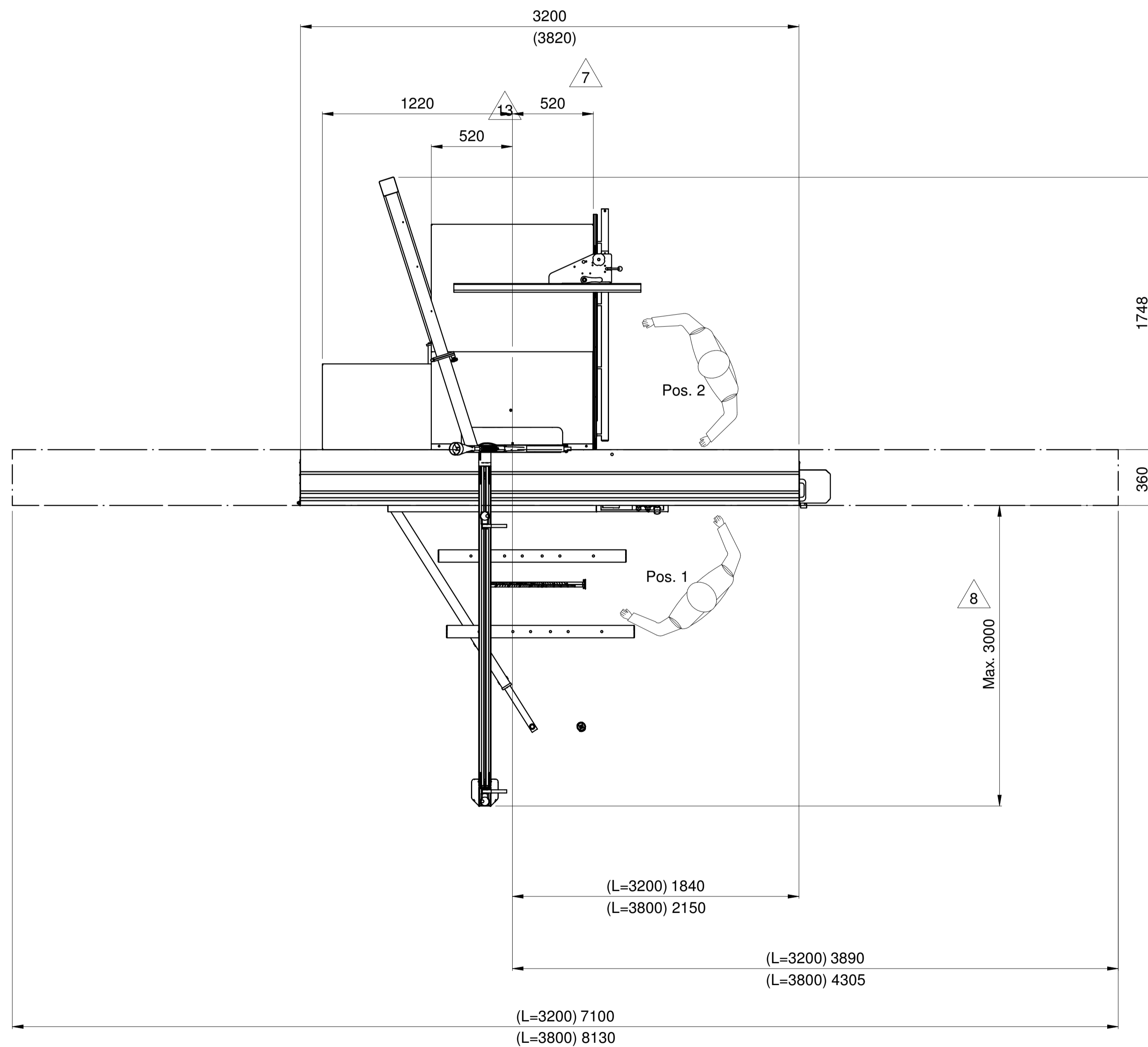
CONTROLLO ELETTRONICO
ELECTRONIC CONTROL

START CONTROLLO ELETTRONICO
ELECTRONIC CONTROL START

SELETTORE SBLOCCO FRENO
SELECTOR FOR MOTOR BRAKE RELEASING

PULSANTE DI EMERGENZA
EMERGENCY BUTTON

DETTAGLIO B



DATI TECNICI ASPIRAZIONE		
Diametro della bocca di aspirazione sotto il piano	Ø 120	mm
Diametro della bocca di aspirazione sulla cuffia di protezione sospesa (separata dal coltello divisore)	Ø 80	mm
Velocità aria aspirazione	20	m/sec
Consumo aria aspirazione	1200	m³/h
Depressione raccordo sotto il piano [Ø 120 mm]	560	Pa
Depressione della bocca di aspirazione sulla cuffia di protezione sospesa (separata dal coltello divisore) [Ø 80 mm]	1410	Pa

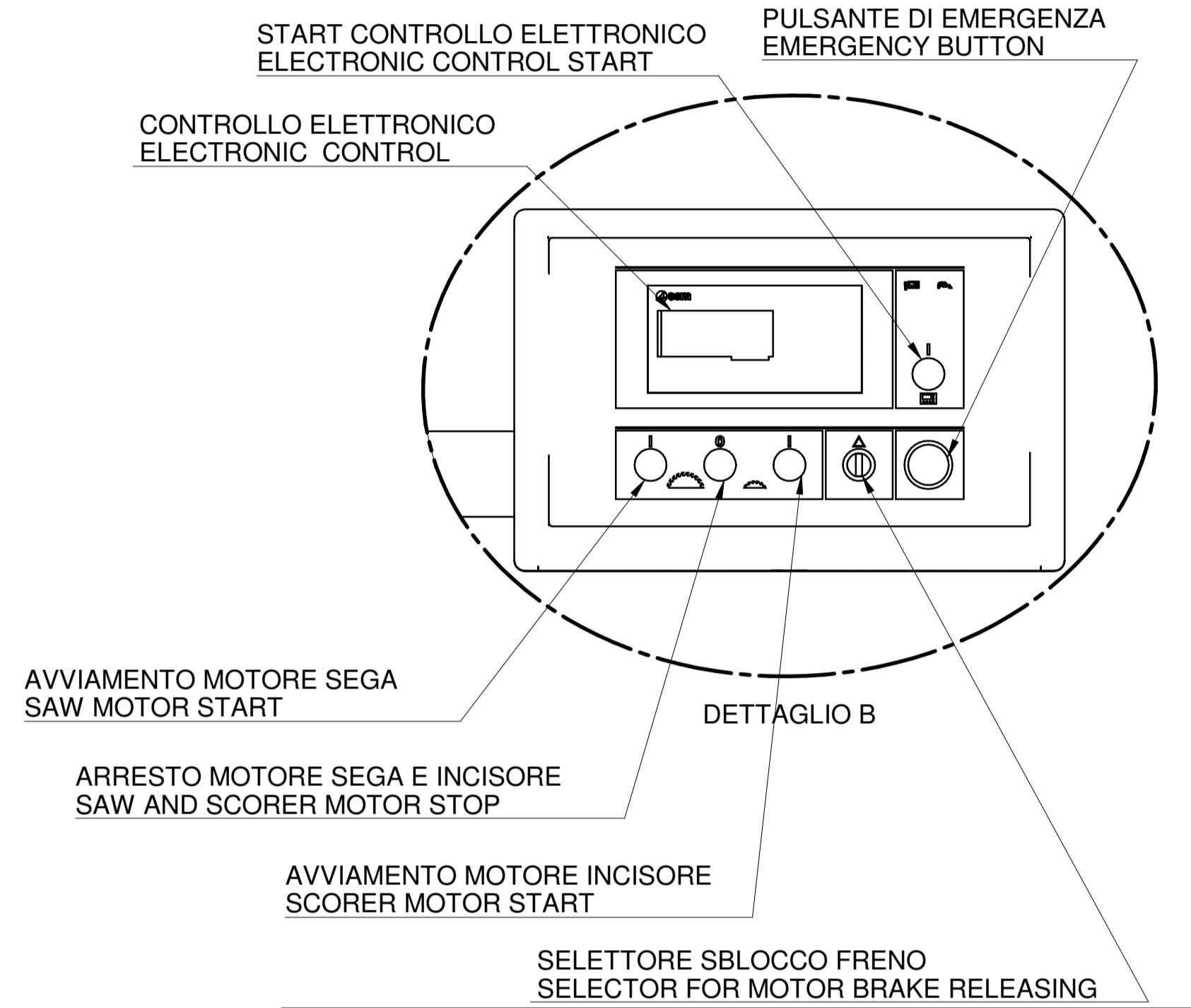
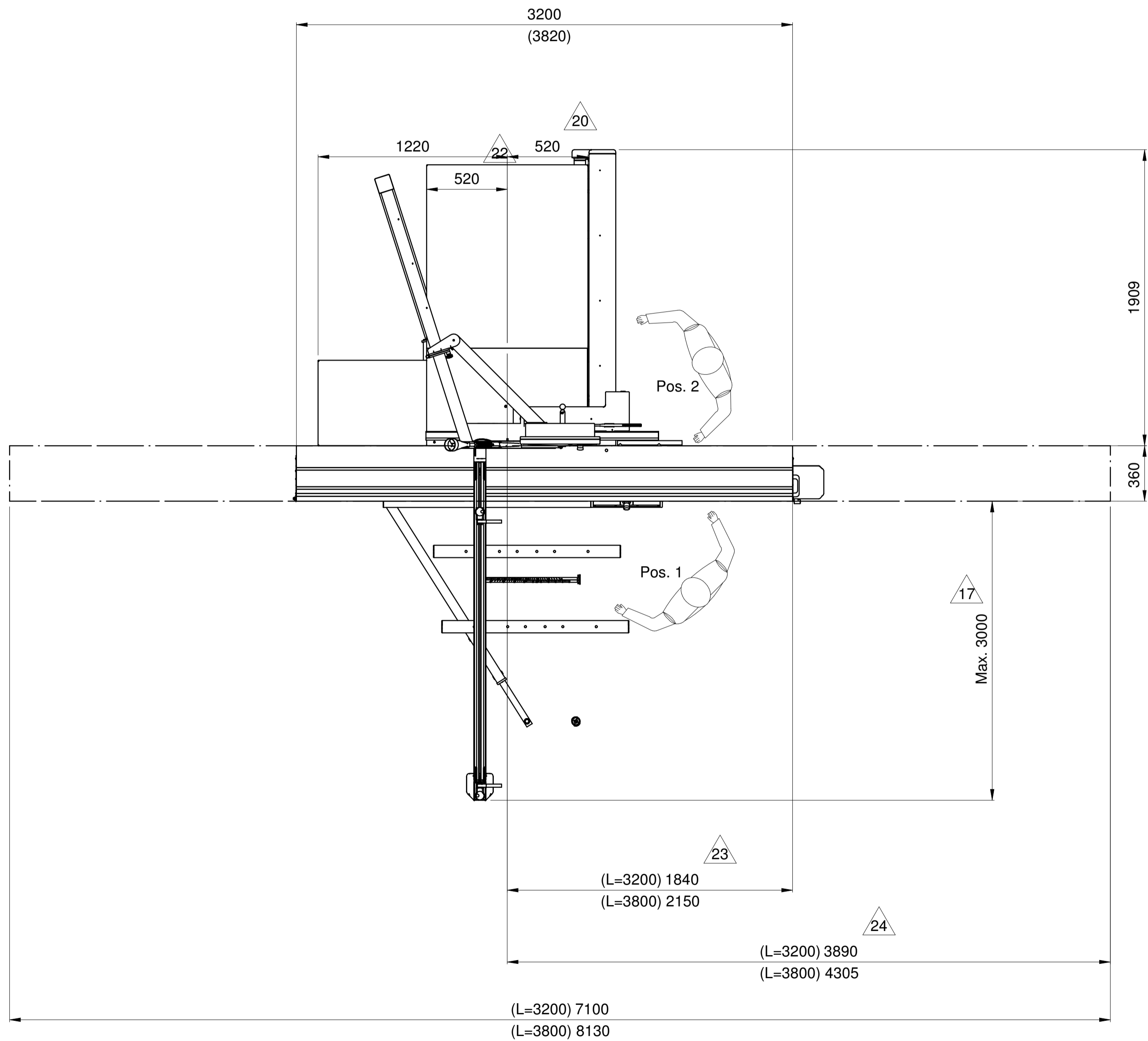
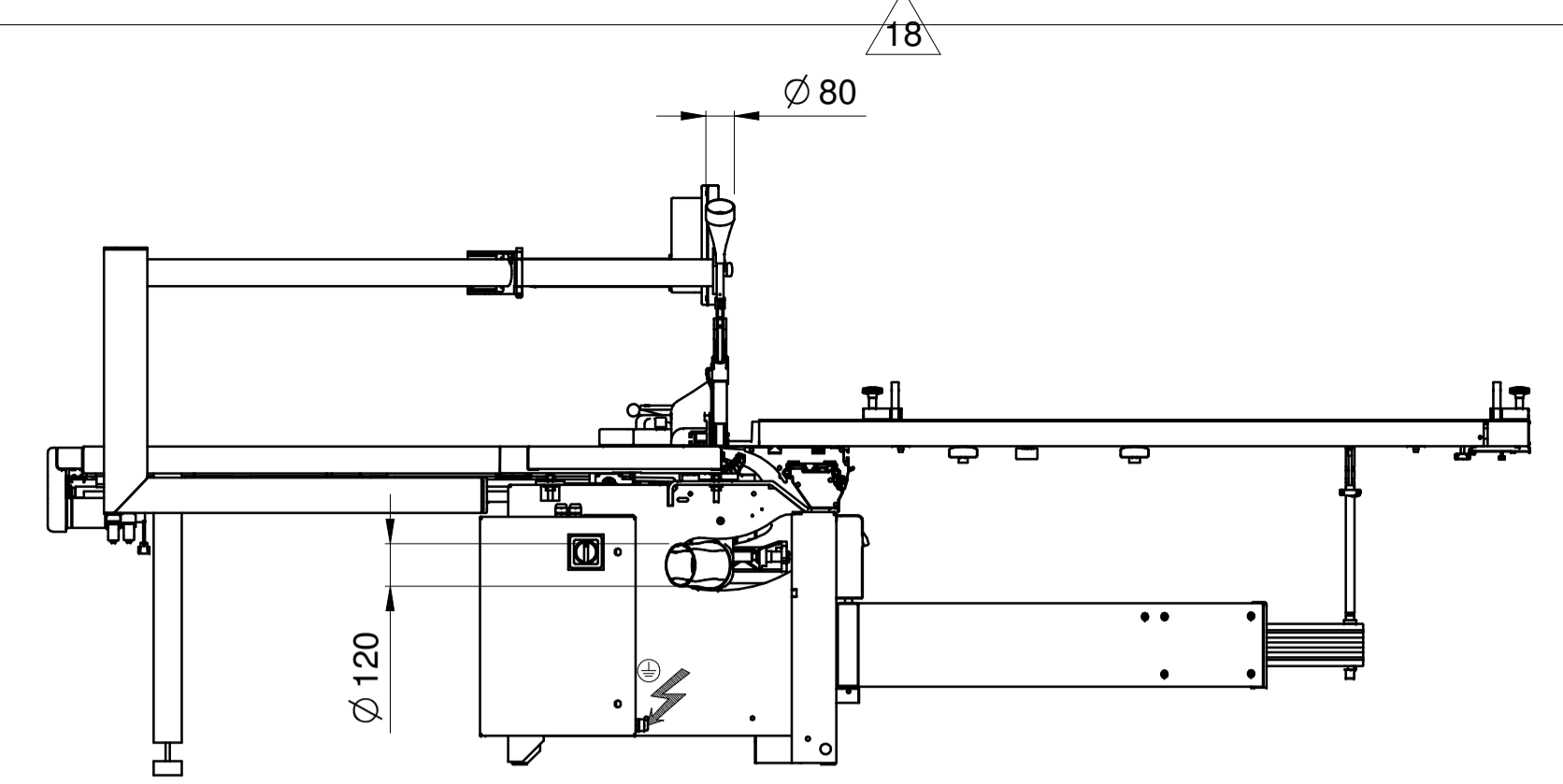
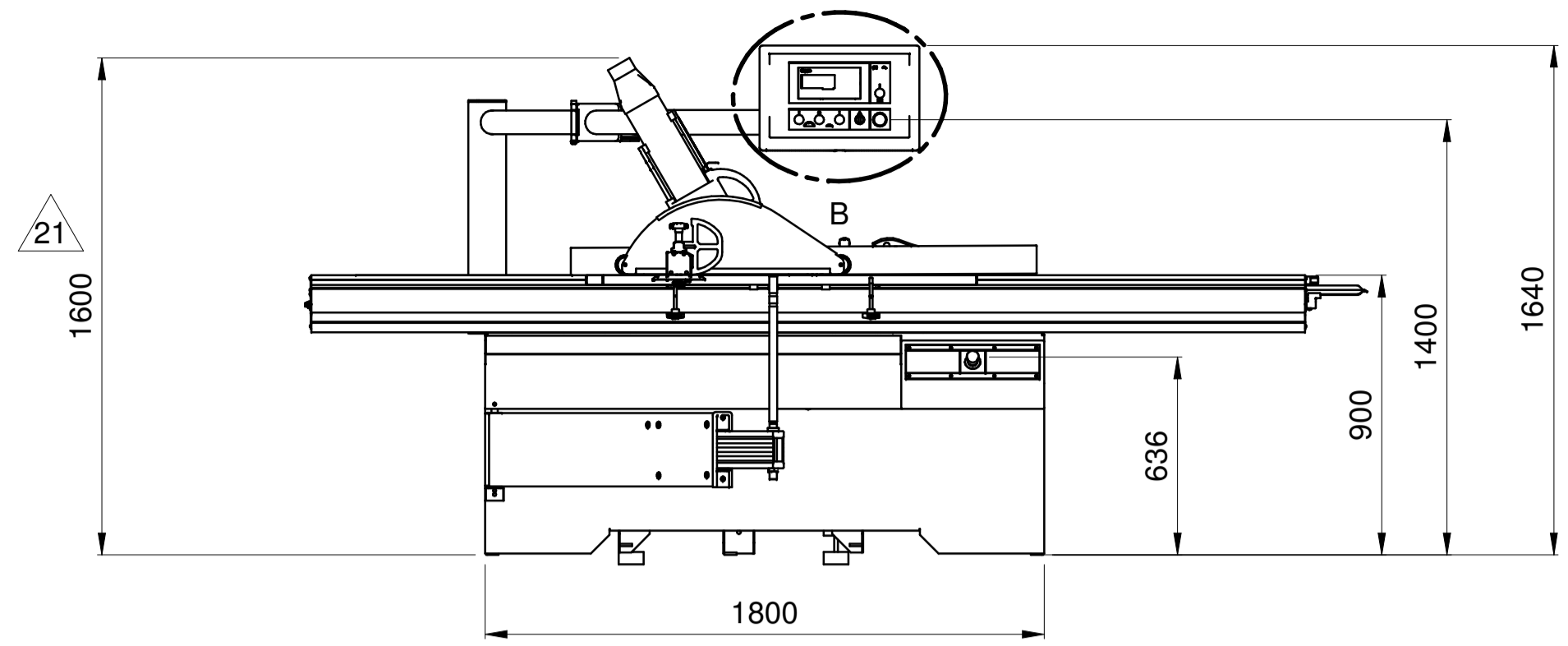
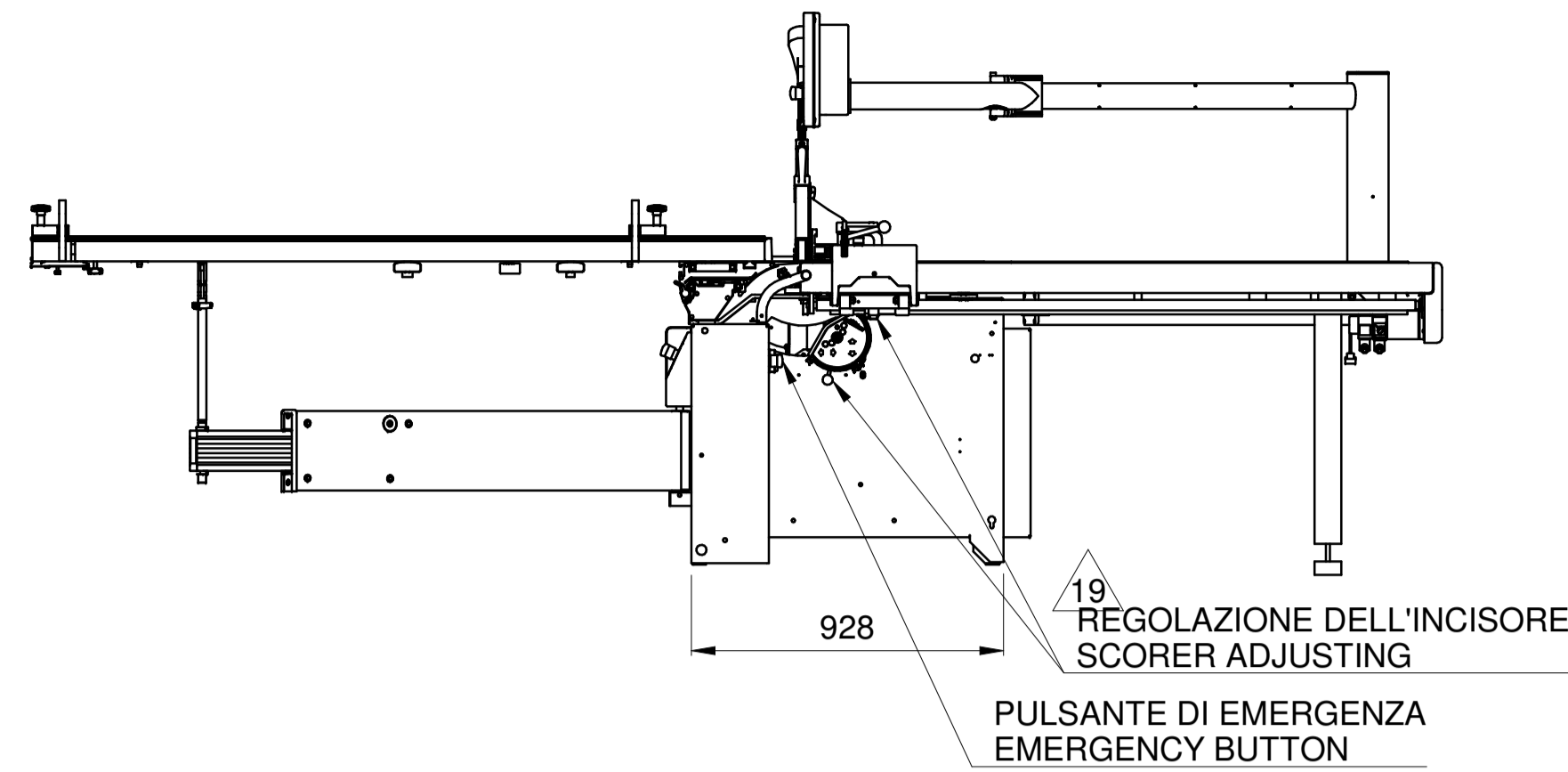
SUCTION SYSTEM SPECIFICATIONS		
Diameter of the suction under the table	Ø 120	mm
Diameter of the suction on the hood of hanging guard (separated from the riving knife)	Ø 80	mm
Air speed	20	m/sec
Air consumption	1200	m³/h
Vacuum value inside the fitting under the table [Ø 120 mm]	560	Pa
Vacuum value inside the fitting on the hanging guard hood (separated from the riving knife) [Ø 80 mm]	1410	Pa

= POSIZIONE OPERATORE
= OPERATOR'S POSITION

= COLLEGAMENTO ELETTRICO
= ELECTRIC CONNECTION

= COLLEGAMENTO DI MESSA A TERRA
= GROUNDING

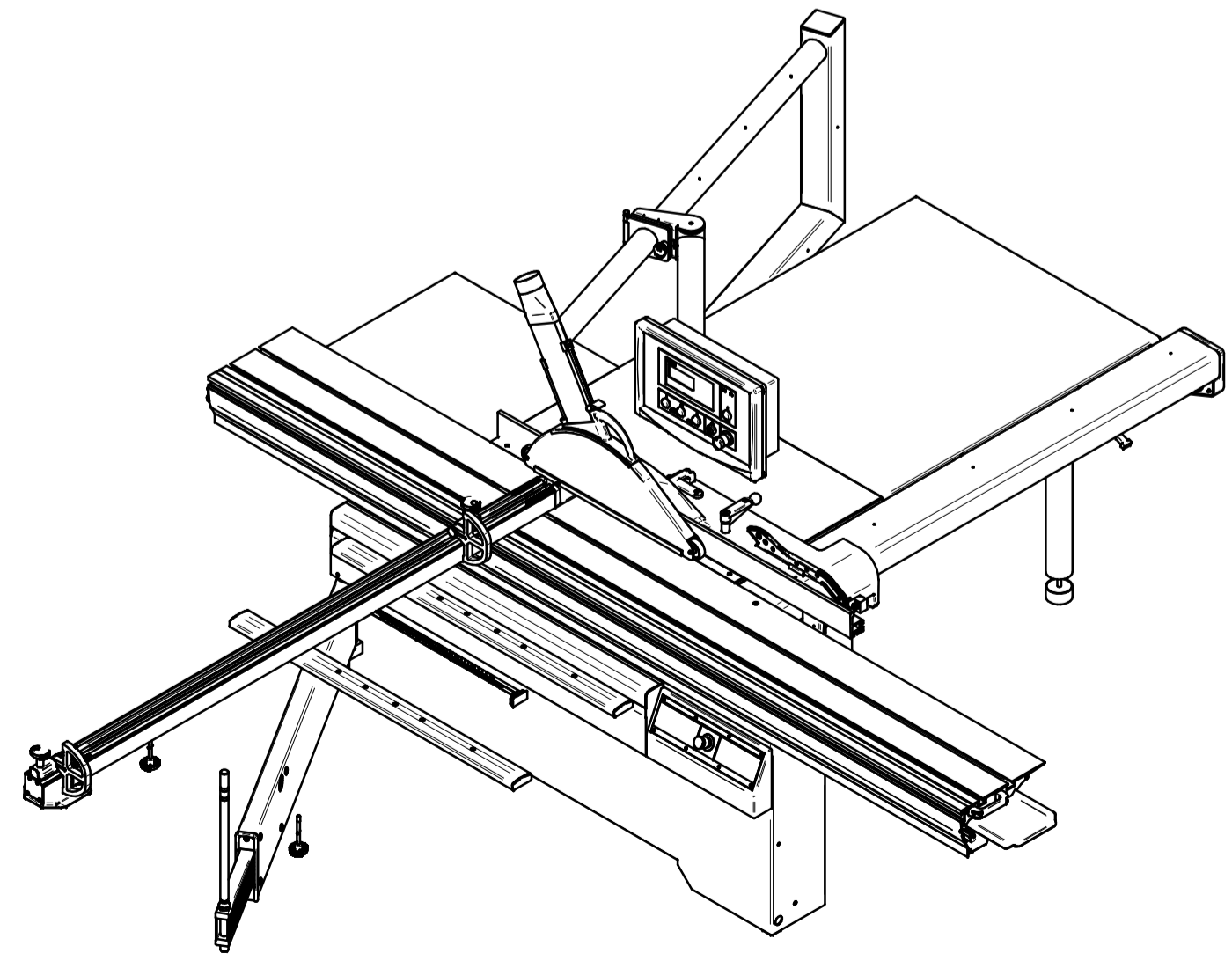
Rev	Date / Date	Firma / Signature	Descrizione ultima modifica / Last change description	N° Modifica / Change ID
00				
<small>Caratteristiche tecniche non esecutive secondo situazione operativa SCM GROUP - 10/25/10/10 <small>Specificazioni per disegno meccanico SCM GROUP - 10/25/10/10 <small>Spazio riservato per specificazioni SCM GROUP - 11/20/20/10 <small>Formato senza specificazioni SCM GROUP - 11/20/20/10</small> </small> </small> </small>		SCM Specifica ST2310DTG <small>Trattamento Superficiale / Surface Treatment (SCM specifications ST234DTG)</small>		<small>Verificatura / Painting (SCM specific ST231DTG)</small> VER000 <small>Superficie / Surface (m²)</small>
<small>Ultimo rilascio / Latest release</small>		<small>Trattamento Termico / Heat Treatment (SCM specifications ST234DTG)</small>		
<small>Controllato / Checked by</small>		<small>Peso grezzo/Raw weight</small> CF3		<small>Ricavare da o Stato di fornitura / Based on or State of supply</small>
<small>Disegnato / Designed by</small> I.Pazzini		<small>Smussi / chamfer</small> 0		<small>Materiale / Material (SCM specifications ST235DTG)</small> Vedi Nota
<small>Denominazione / Item Name</small> LAYOUT SEGA-SQUADRATRICE NOVA SI 400EP 3UP		<small>Massa / Mass (kg)</small> 730		<small>Rev</small> 01
<small>Scala / Scale</small> 1:20		<small>Codice / Item ID</small> 90L0548706B		<small>Status</small> 01
<small>Tav. N. di N.</small> 1/3		<small>Rev</small> 01		<small>Tav. N. di N.</small> 1/3



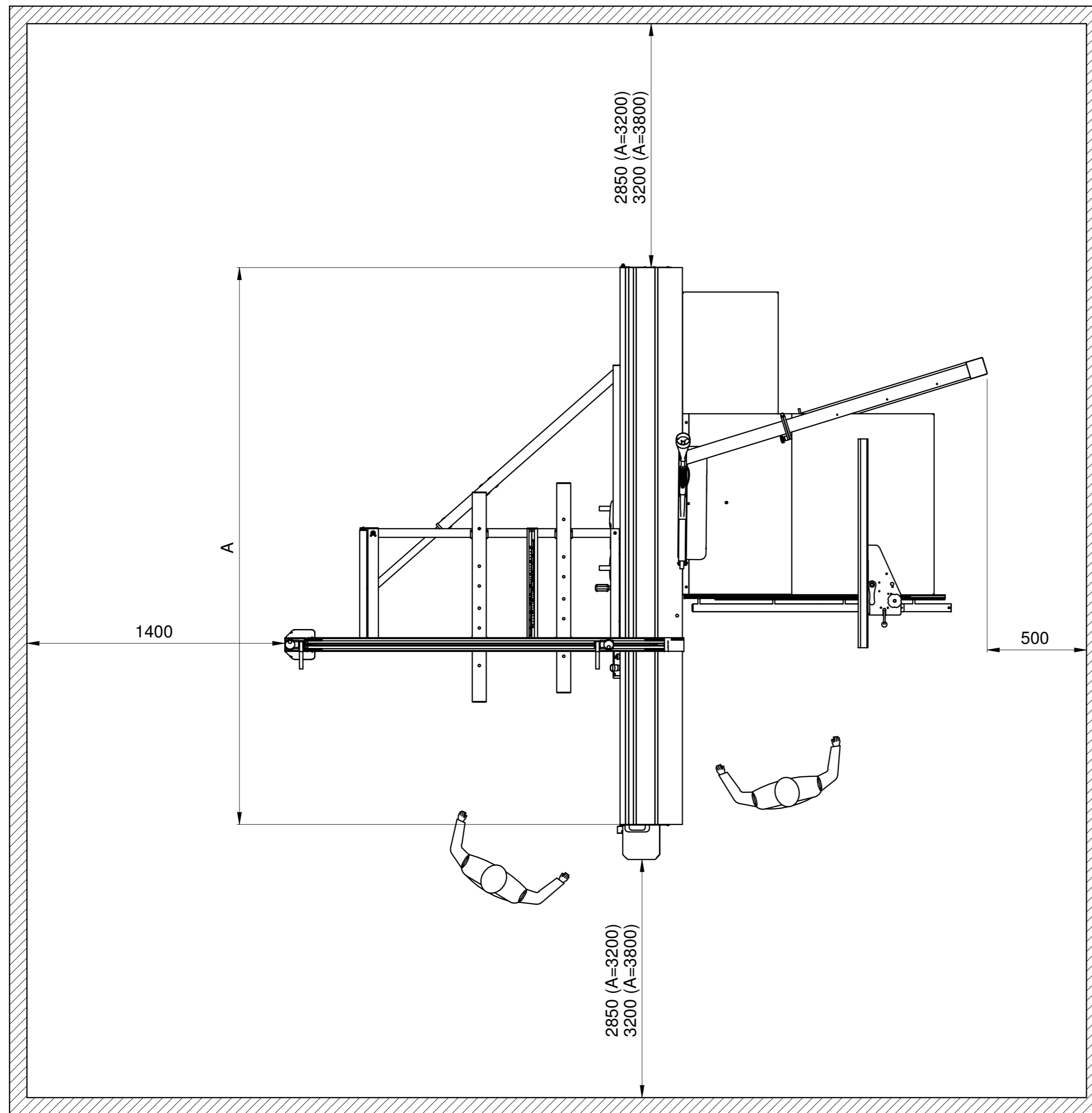
DATI TECNICI ASPIRAZIONE		
Diametro della bocca di aspirazione sotto il piano	Ø 120	mm
Diametro della bocca di aspirazione sulla cuffia di protezione sospesa (separata dal coltello divisore)	Ø 80	mm
Velocità aria aspirazione	20	m/sec
Consumo aria aspirazione	1200	m³/h
Depressione raccordo sotto il piano [Ø 120 mm]	560	Pa
Depressione della bocca di aspirazione sulla cuffia di protezione sospesa (separata dal coltello divisore) [Ø 80 mm]	1410	Pa

SUCTION SYSTEM SPECIFICATIONS		
Diameter of the suction under the table	Ø 120	mm
Diameter of the suction on the hood of hanging guard (separated from the riving knife)	Ø 80	mm
Air speed	20	m/sec
Air consumption	1200	m³/h
Vacuum value inside the fitting under the table [Ø 120 mm]	560	Pa
Vacuum value inside the fitting on the hanging guard hood (separated from the riving knife) [Ø 80 mm]	1410	Pa

- = POSIZIONE OPERATORE
= OPERATOR'S POSITION
- = COLLEGAMENTO ELETTRICO
= ELECTRIC CONNECTION
- = COLLEGAMENTO DI MESSA A TERRA
= GROUNDING



00									
Rev / Data / Date	Firma / Signature	Descrizione ultima modifica / Last change description	N° Modifica / Change ID						
Caratteristiche tecniche non esecutive secondo soluzione operativa SCM GROUP - 10/25/10/10				Verniciatura / Painting (SCM specific ST231DTG)		Superficie / Surface (m²)			
Specificazioni per disegno meccanico SCM Specific SCM Specific SCM Specific - 11/20/20/10				VER000					
Spazio senza indicazione di tolleranza, grado di precisione				Trattamento Superficiale / Surface Treatment (SCM specifications ST234DTG)					
Dimensione senza indicazione di tolleranza, accuratezza				SCM Specifica ST2310DTG					
Firma / Signature				Data / Date		Rugosità / Roughness			
Ultimo rilascio / Latest release				Trattamento Termico / Heat Treatment (SCM specifications ST234DTG)					
Controllato / Checked by				Peso grezzo / Raw weight		Ricaricare da o Stato di fornitura / Based on or State of supply			
Disegnato / Designed by				CF3		Materiale / Material (SCM specifications ST235DTG)			
I.Pazzini				02/07/2019		Vedi Nota			
Denominazione / Item Name				LAYOUT SEGA-SQUADRATRICE NOVA SI 400EP 3UP					
Scala / Scale				Codice / Item ID		Rev		Tav. N. di N.	
1:20				90L0548706B		01		2/3	



Area di lavoro

CAUTELA-PRECAUZIONE:

le misure sopra indicate sono intese come lo spazio libero dell'area di lavoro.

Working area

CAUTION:

the measures above indicated are to be considered as the free room of the working area.

00							
Rev	Data / Date	Firma / Signature	Descrizione ultima modifica / Last change description			N° Modifica / Change ID	
				Caratteristiche tecniche non evidenziate secondo istruzione operativa SCM GROUP : IO 2310TG Specifications not shown according to SCM GROUP operation instruction : IO 2310TG		Trattamento Verniciatura / Painting (SCM specific ST231DTG)	
				Strutture saldate secondo specifica SCM / Welded according to SCM specific : ST235DTG		VER000	
				Finiture secondo specifica SCM / Finishes second SCM specific : ST230DTG		Trattamento Superficiale / Surface Treatment (SCM specifications ST234DTG)	
				Quote senza indicazione di tolleranza, grado di precisione Dimensions without indication of tolerance, accuracy		SCM Specifica ST2310DTG	
				Firma / Signature		Rugosità / Roughness'	
				Data / Date		Trattamento Termico / Heat Treatment (SCM specifications ST234DTG)	
Ultimo rilascio Latest release						Trattamento Termico / Heat Treatment (SCM specifications ST234DTG)	
Controllato Checked by						Peso grezzo/Raw weight (kg)	
				CF3		Ricavare da o Stato di fornitura / Based on or State of supply	
Disegnato Designed by		I.Pazzini		02/07/2019		Smussi / chamfer	
						Massa / Mass (kg)	
						730	
						Materiale / Material (SCM specifications ST235DTG)	
						Vedi Nota	
						Denominazione / Item Name	
						LAYOUT SEGA-SQUADRATRICE NOVA SI 400EP 3UP	
						Scala / Scale	
						1:20	
						Codice / Item ID	
						90L0548706B	
						Rev	
						01	
						Status	
						Tav. N. di N.	
						3/3	