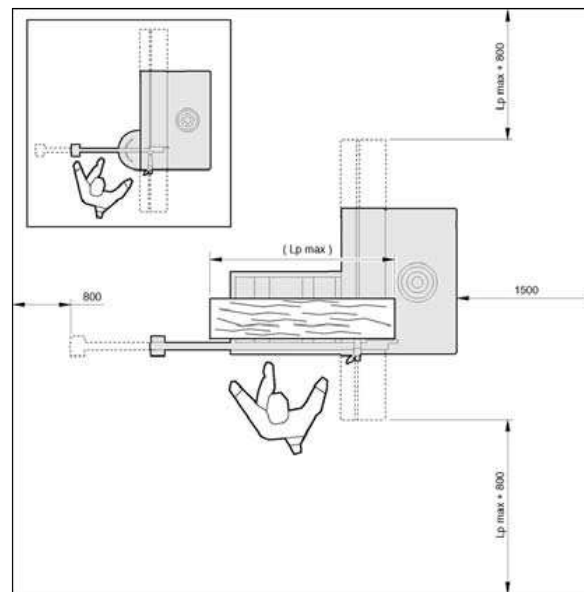
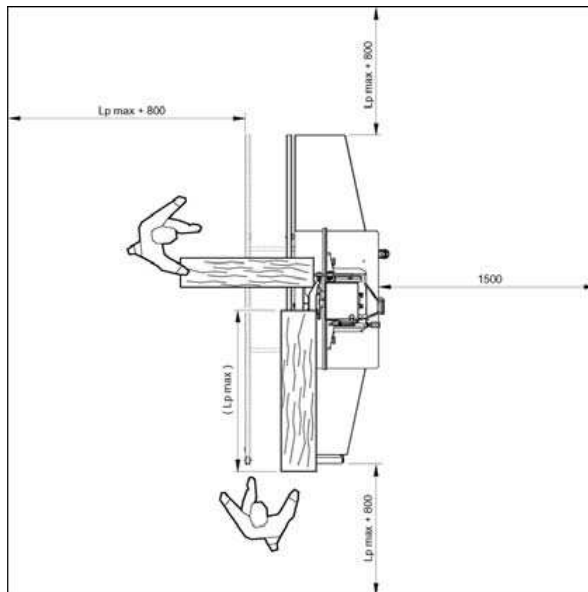


AREA DI LAVORO - WORKING AREA



Firma / Signature	Data / Date			
Concepito / Drawn				
Disegnato / Designed	C.Casali	02/10/2015		
LAYOUT TOUPIE		Denominazione / Item Name		
LAYOUT TOUPIE T-02 IT-EN		Codice / Item ID		
1:20		90L0436971G		
Rev	01	Status		Tav. N. di N. / 2/4