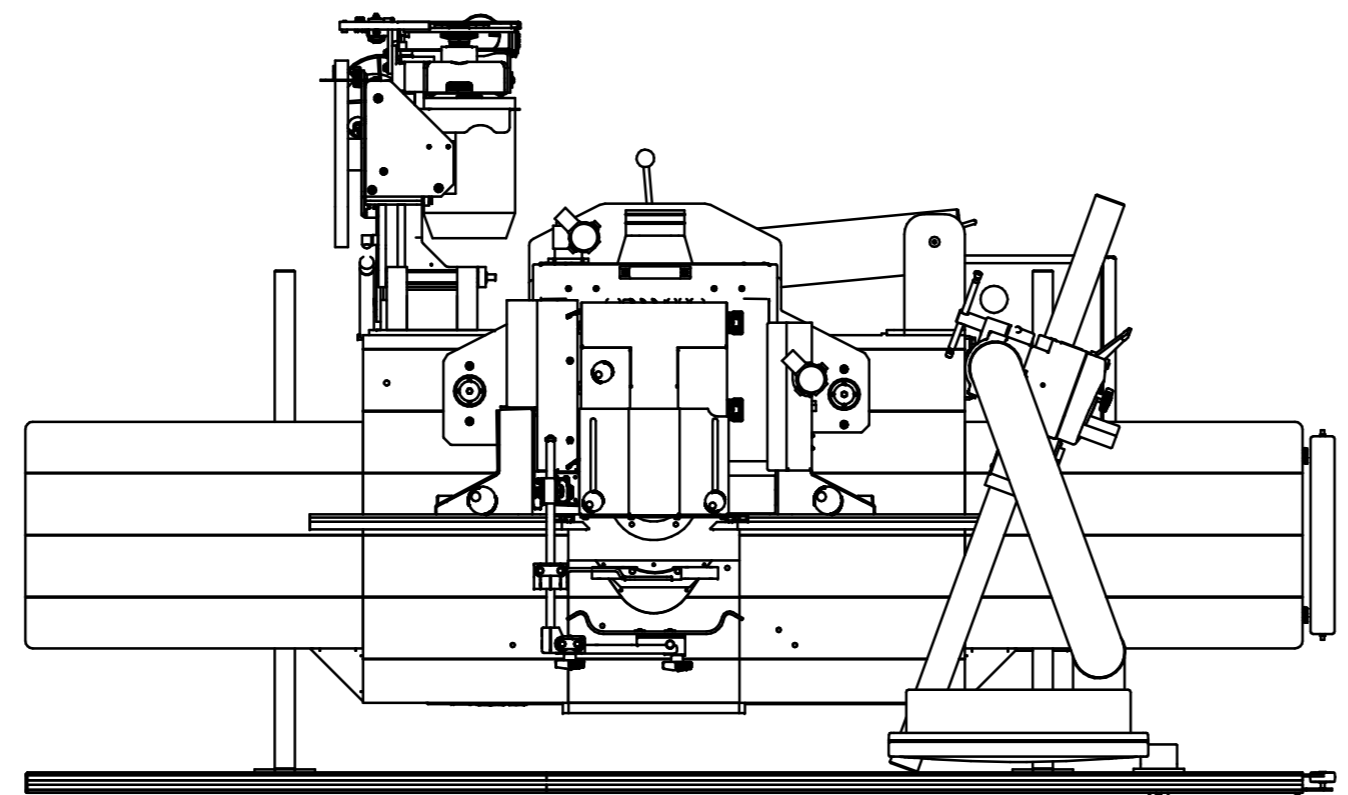
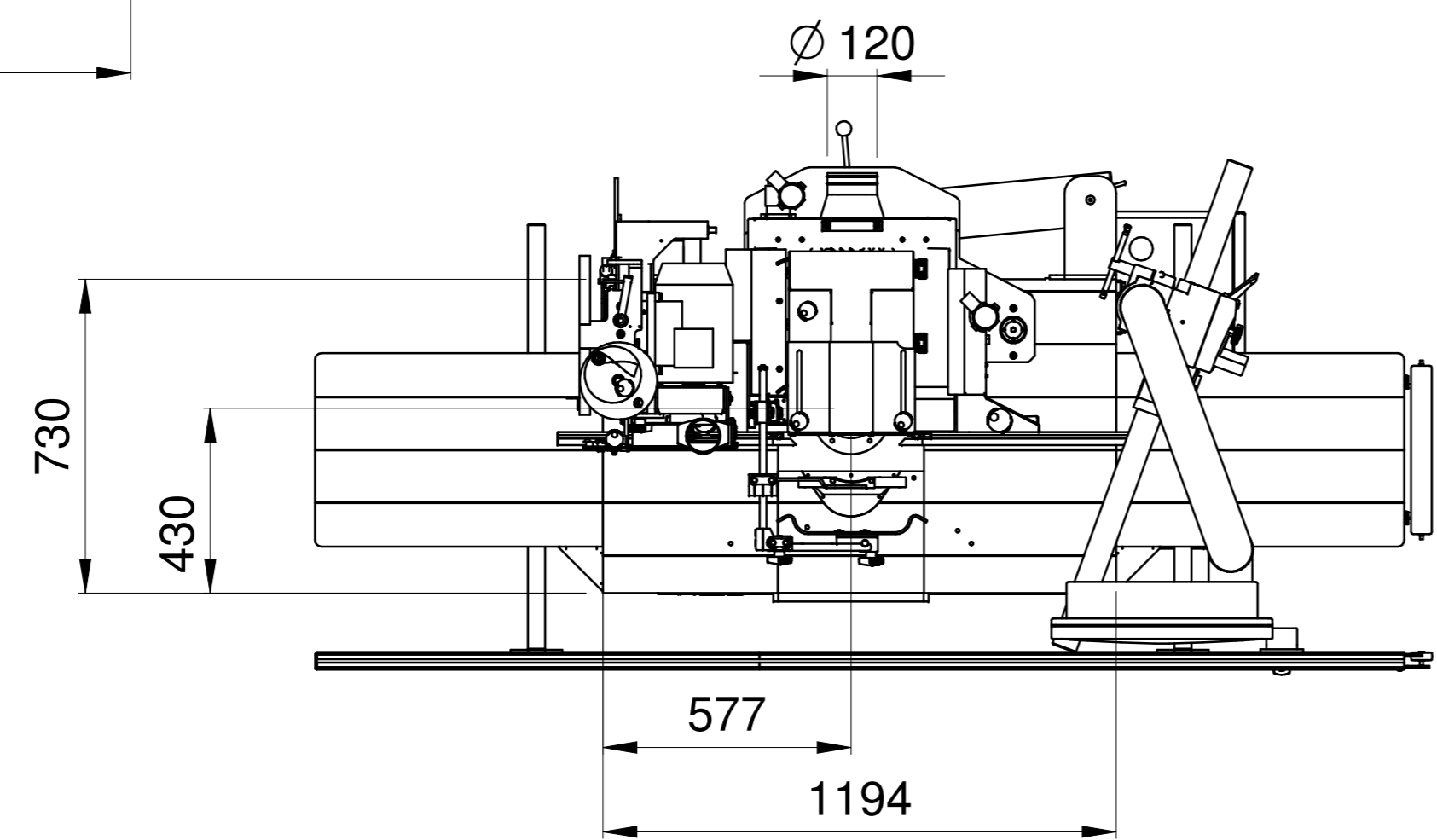
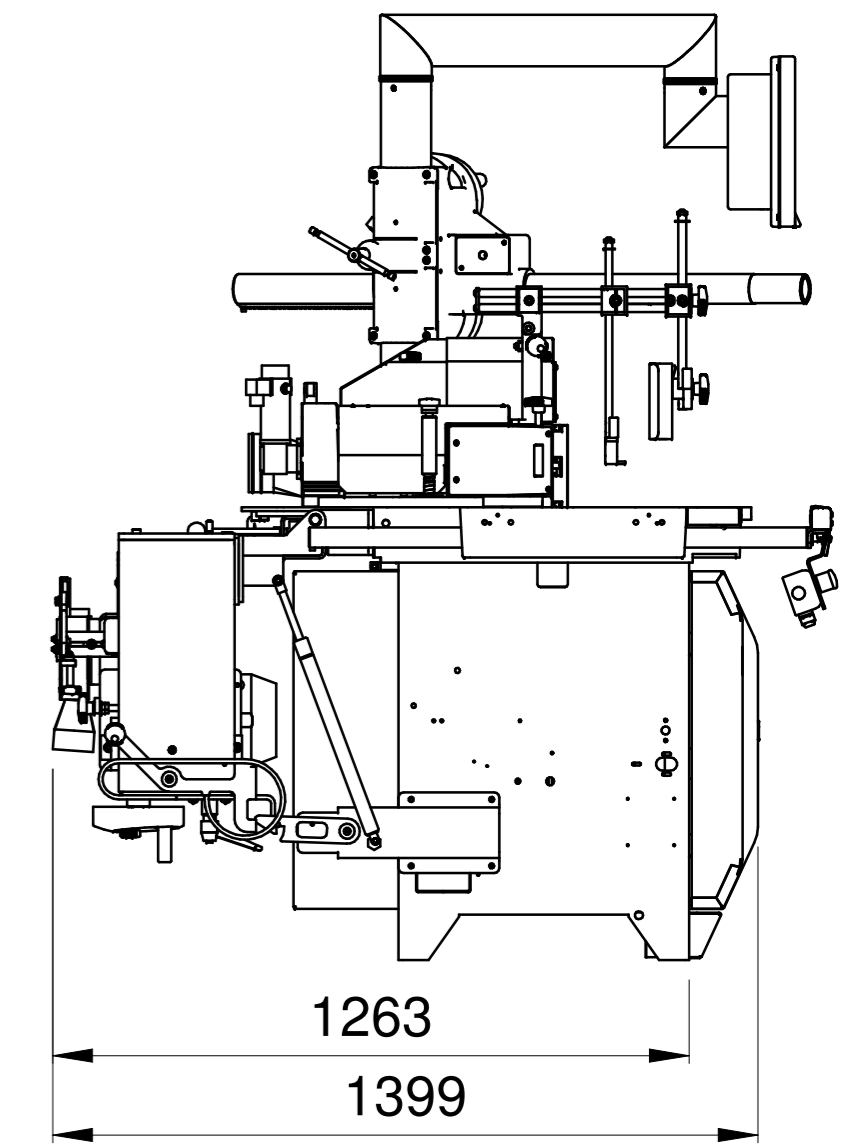
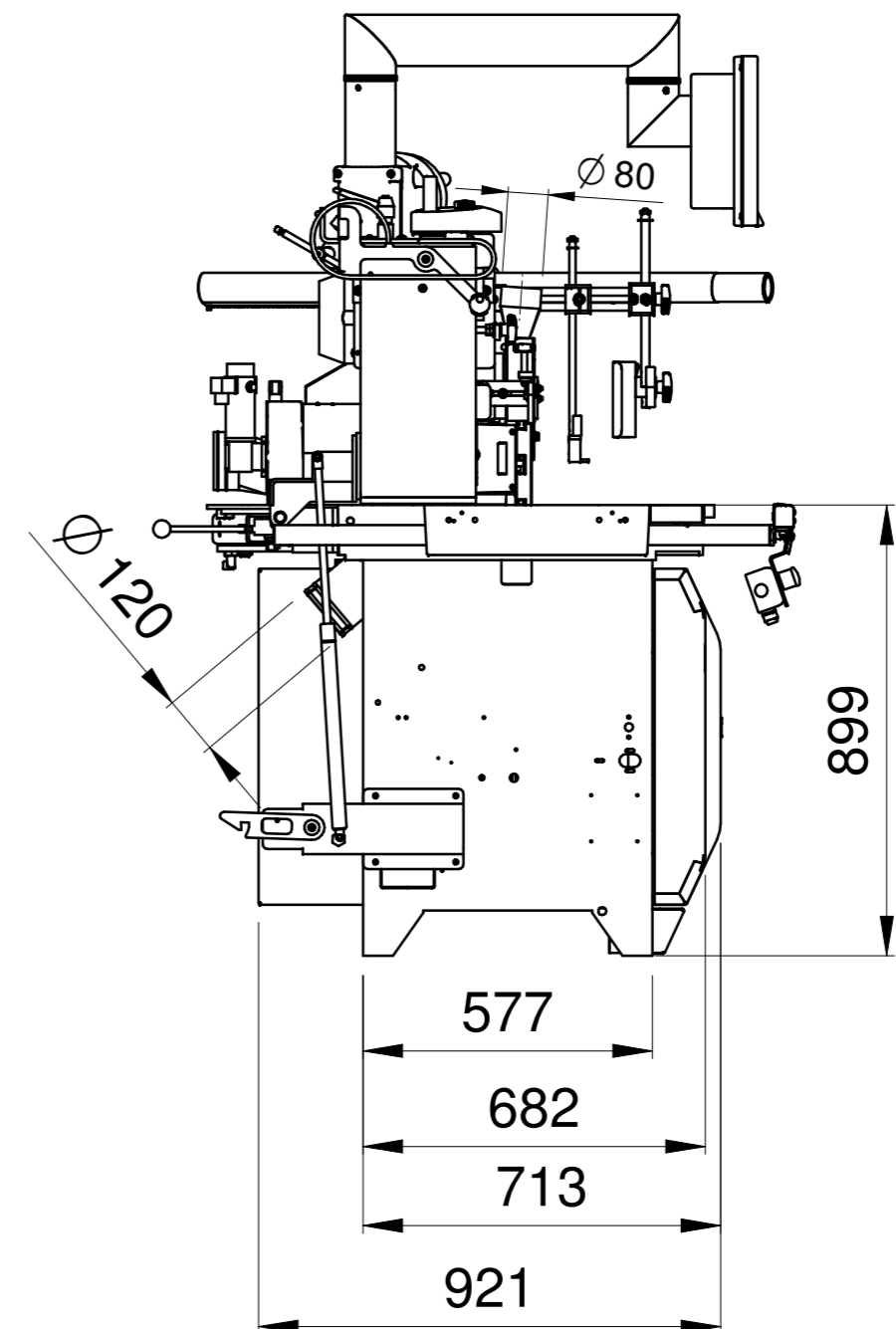
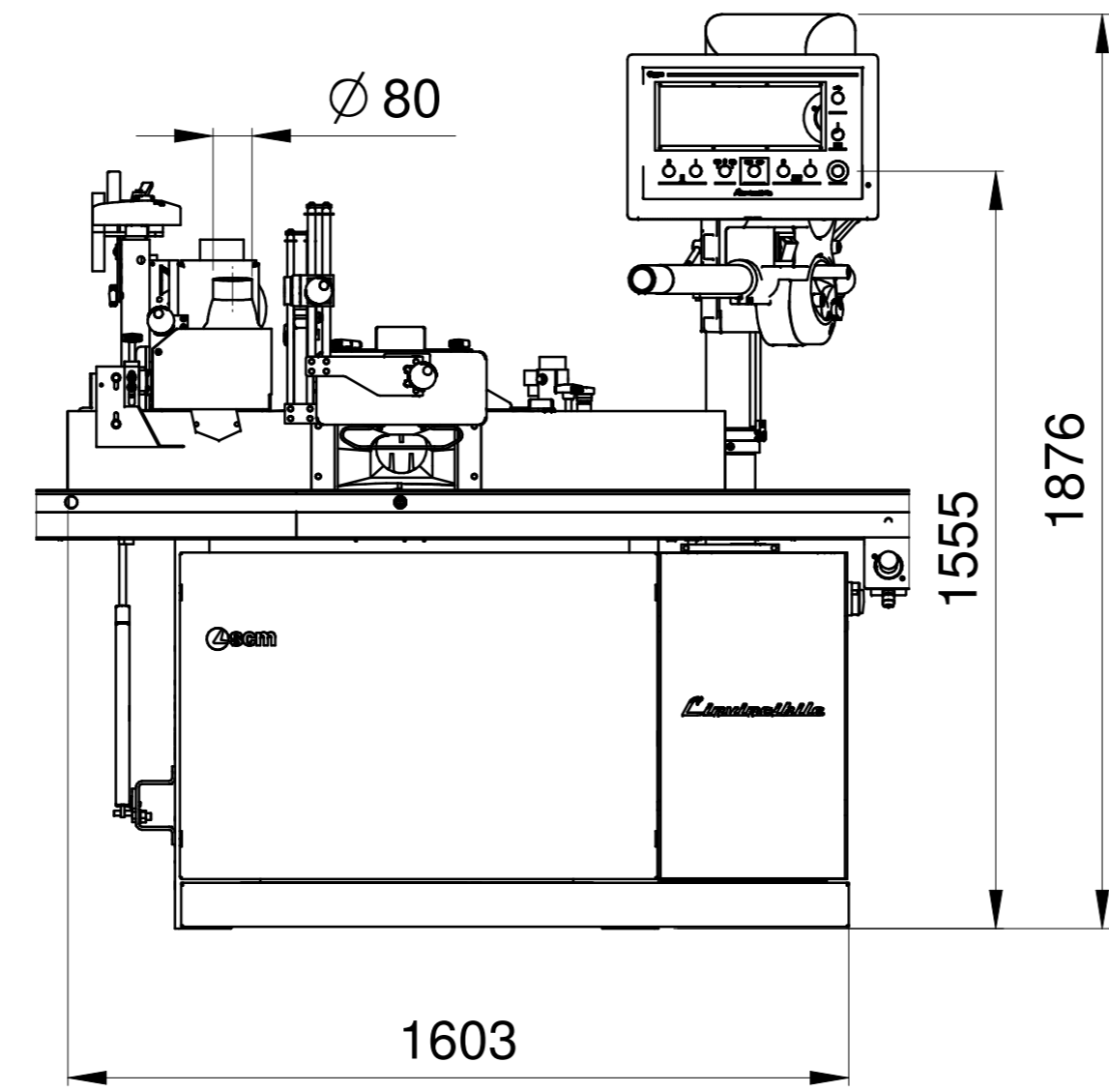
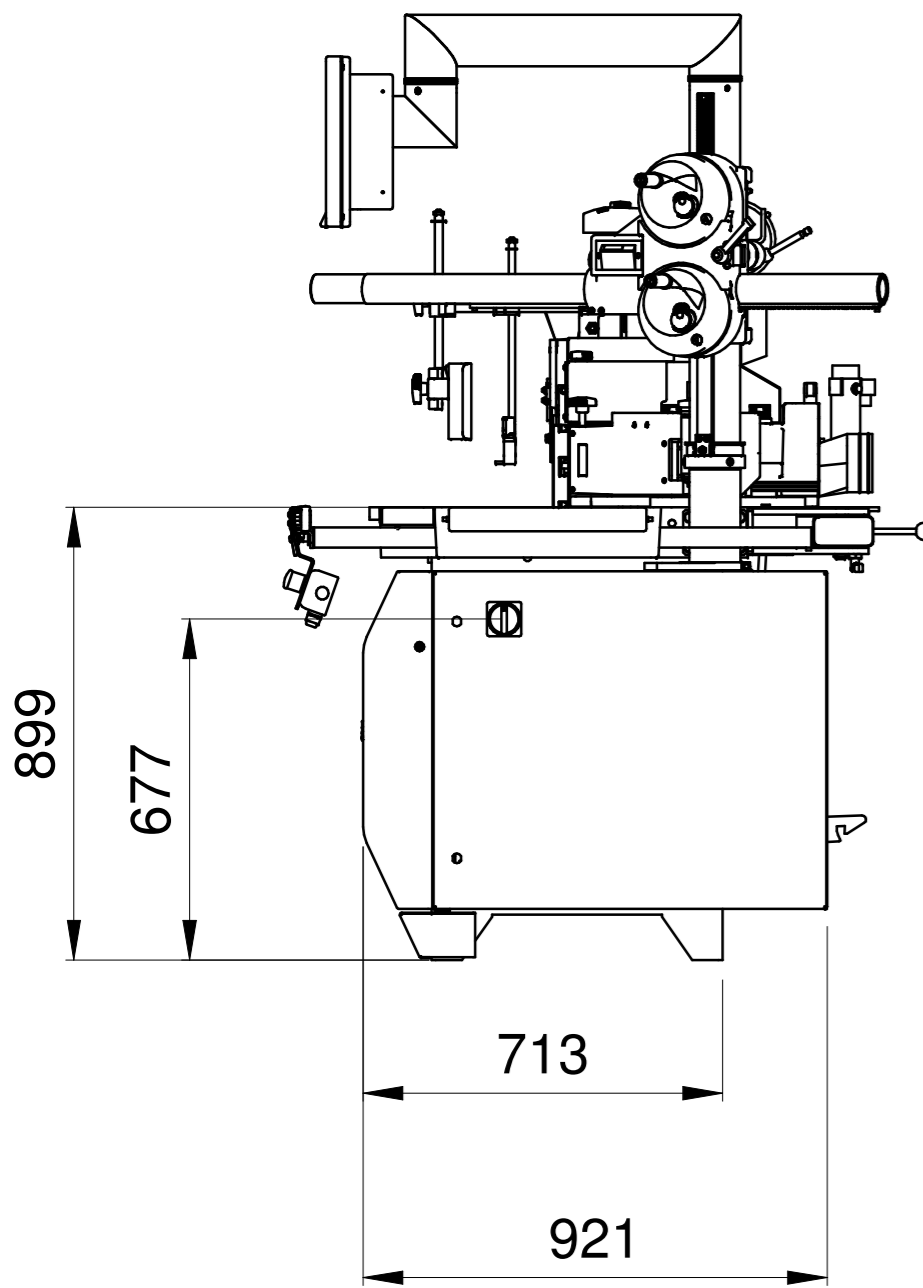


SUCTION SPECIFICATIONS		
External diameter of suction hood above the surface (n.1)	Ø 120	mm
External diameter of suction hood below the working surface (n.1)	Ø 120	mm
External diameter of suction hood for cooling the electrospindle (n.1)	Ø 100	mm
Suction air speed	20	m/sec
Suction air consumption	2200	m³/h
Vacuum during profiling inside the top hood	770	Pa

DATI TECNICI ASPIRAZIONE		
Ø esterno della bocca d'aspirazione sopra al piano (n.1)	Ø 120	mm
Ø esterno della bocca d'aspirazione sotto al piano di lavoro (n.1)	Ø 120	mm
Ø esterno della bocca d'aspirazione raffreddamento elettromandrino (n.1)	Ø 100	mm
Velocità aria aspirazione	20	m/sec
Consumo aria aspirazione	2200	m³/h
Depressione in profilatura bocca cuffia superiore	770	Pa

00									
Rev / Data / Date	Firma / Signature	Descrizione ultima modifica / Last change description	N° Modifica / Change ID						
<small>Caratteristiche tecniche non evidenziate secondo situazione operativa SCM GROUP - 10/25/10/15 Specificazione di disegno secondo la ISO 15010 (R) - 10/25/10/15 Spuntoni solidi secondo specific SCM - Rivestimento in SMC specific - 11/20/20/15 Colori secondo specific SCM - Rivestimento in SMC specific - 11/20/20/15</small>				Verniciatura / Painting (SCM specific ST231DTG)		Superficie / Surface (m²)			
<small>Quote senza indicazione di tolleranza, grado di precisione Dimensione without indication of tolerance, accuracy</small>				SCM Specifica ST2310DTG		Trattamento Superficiale / Surface Treatment (SCM specifications ST234DTG)			
<small>Ultimo rilascio Latest release</small>				Trattamento Termico / Heat Treatment (SCM specifications ST234DTG)					
<small>Controllato Checked by</small>				CF3		<small>Peso grezzo/Raw weight (kg)</small>		<small>Ricavare da o Stato di fornitura / Based on or State of supply</small>	
<small>Disegnato Designed by</small>				I.Pazzini 22/05/2014		<small>Smussi / chamfer Massa / Mass (kg)</small>		<small>Materiale / Material (SCM specifications ST235DTG)</small>	
				Ved. Tabella					
<small>Denominazione / Item Name</small> LAYOUT TOUPIE TF5									
				<small>Scala / Scale</small> 1:10		<small>Codice / Item ID</small> 90L0195412A		<small>Rev</small> 03	
				<small>Status</small> 03		<small>Tav. N. di N.</small> 1/3			



SUCTION SPECIFICATIONS

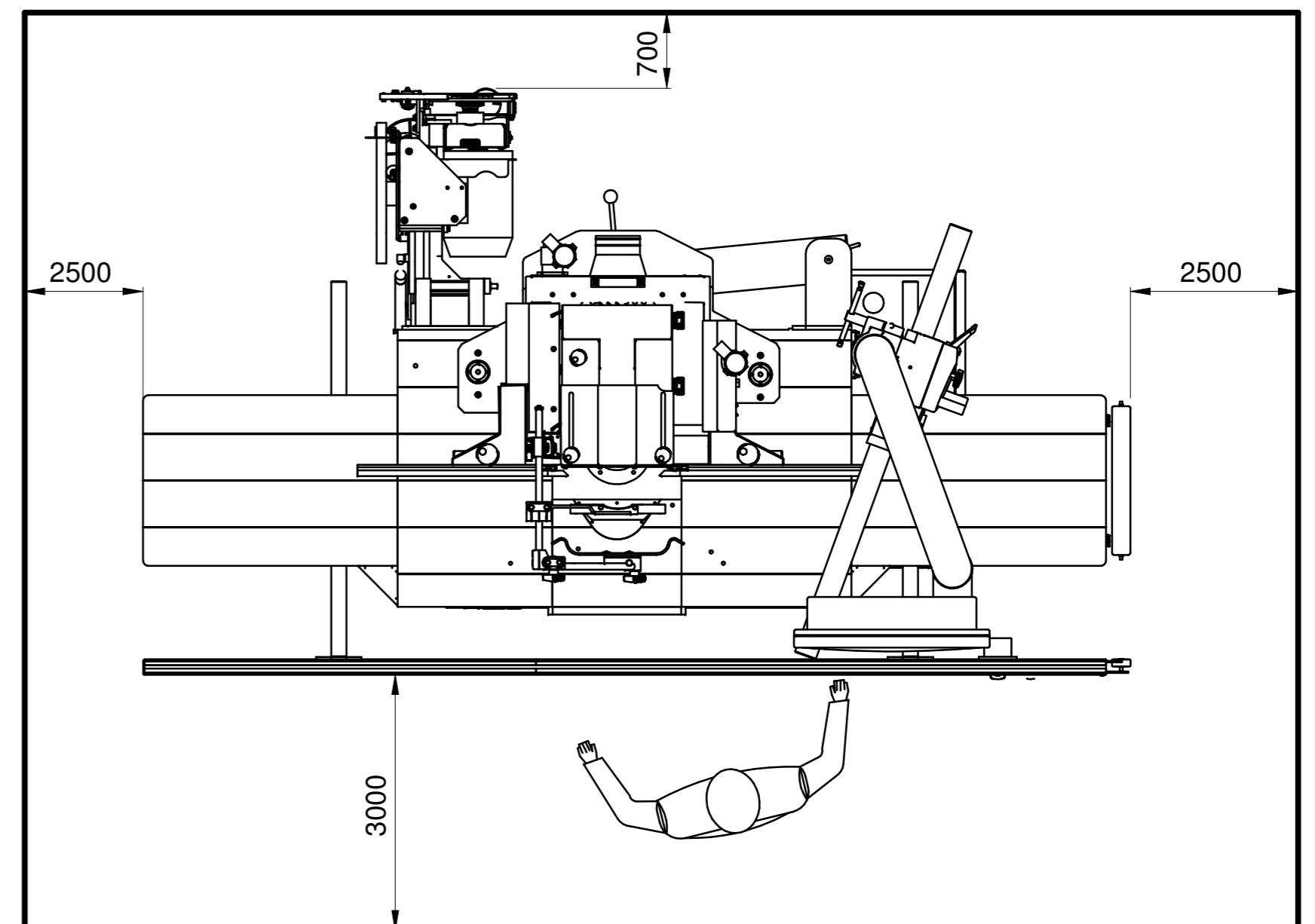
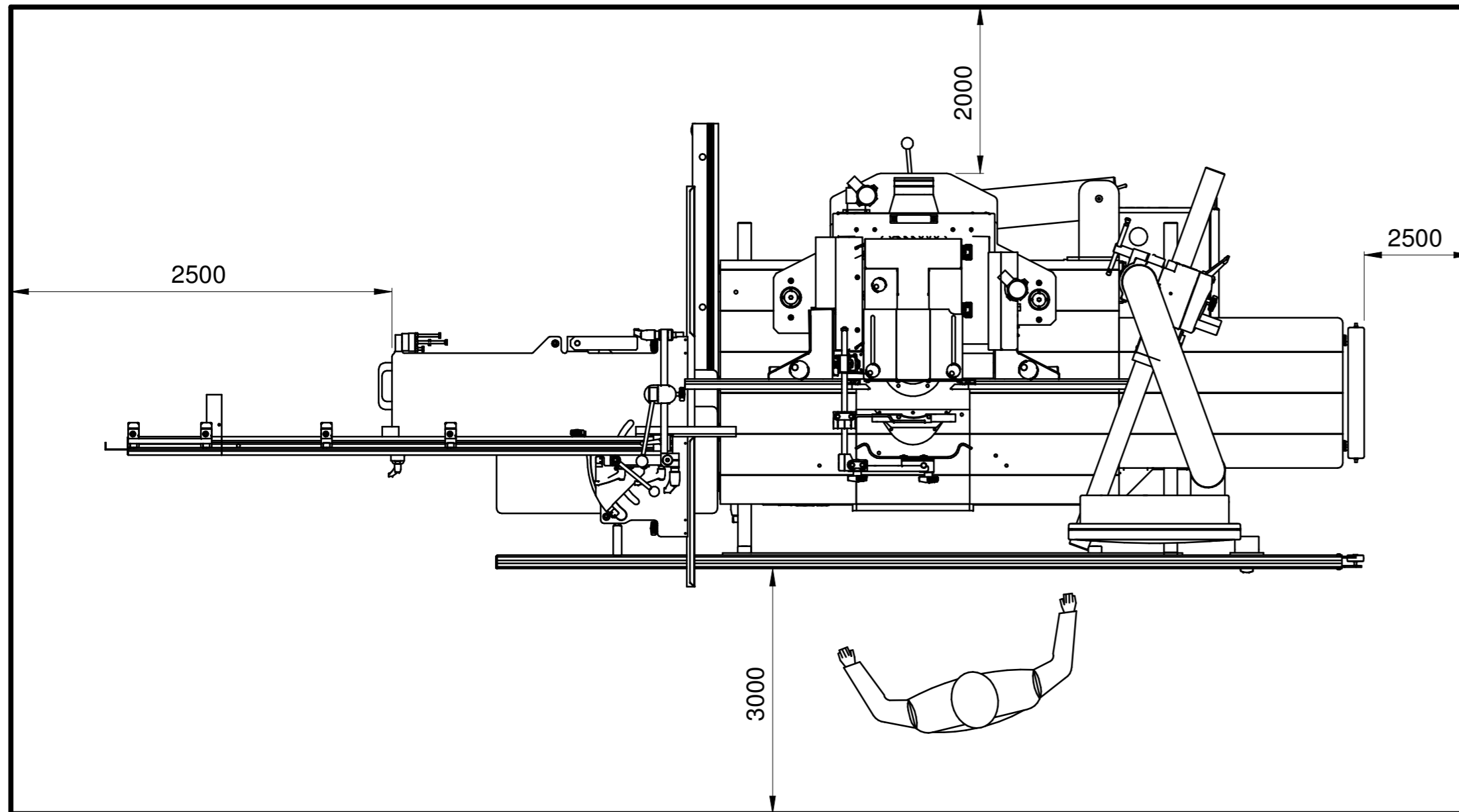
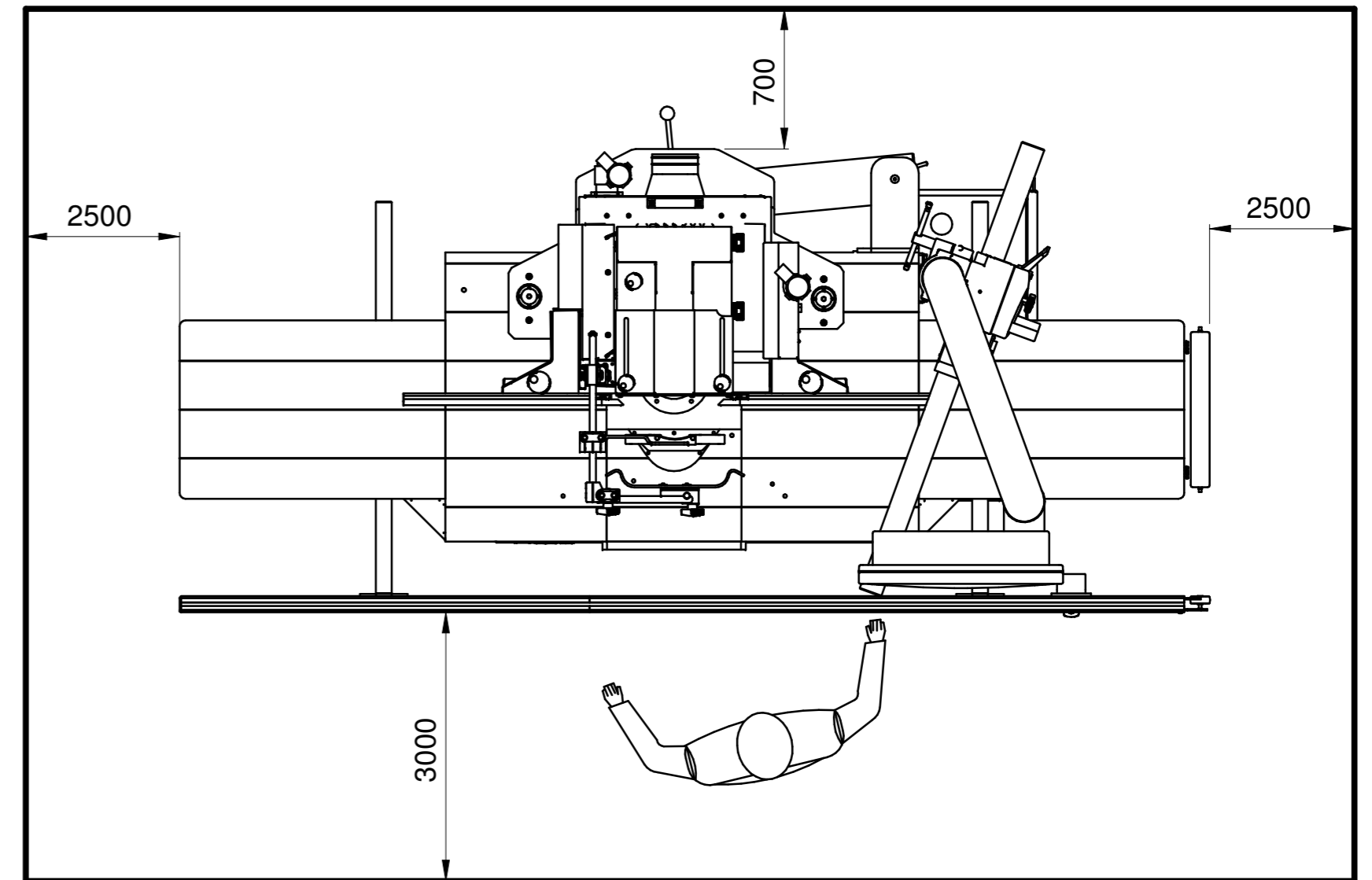
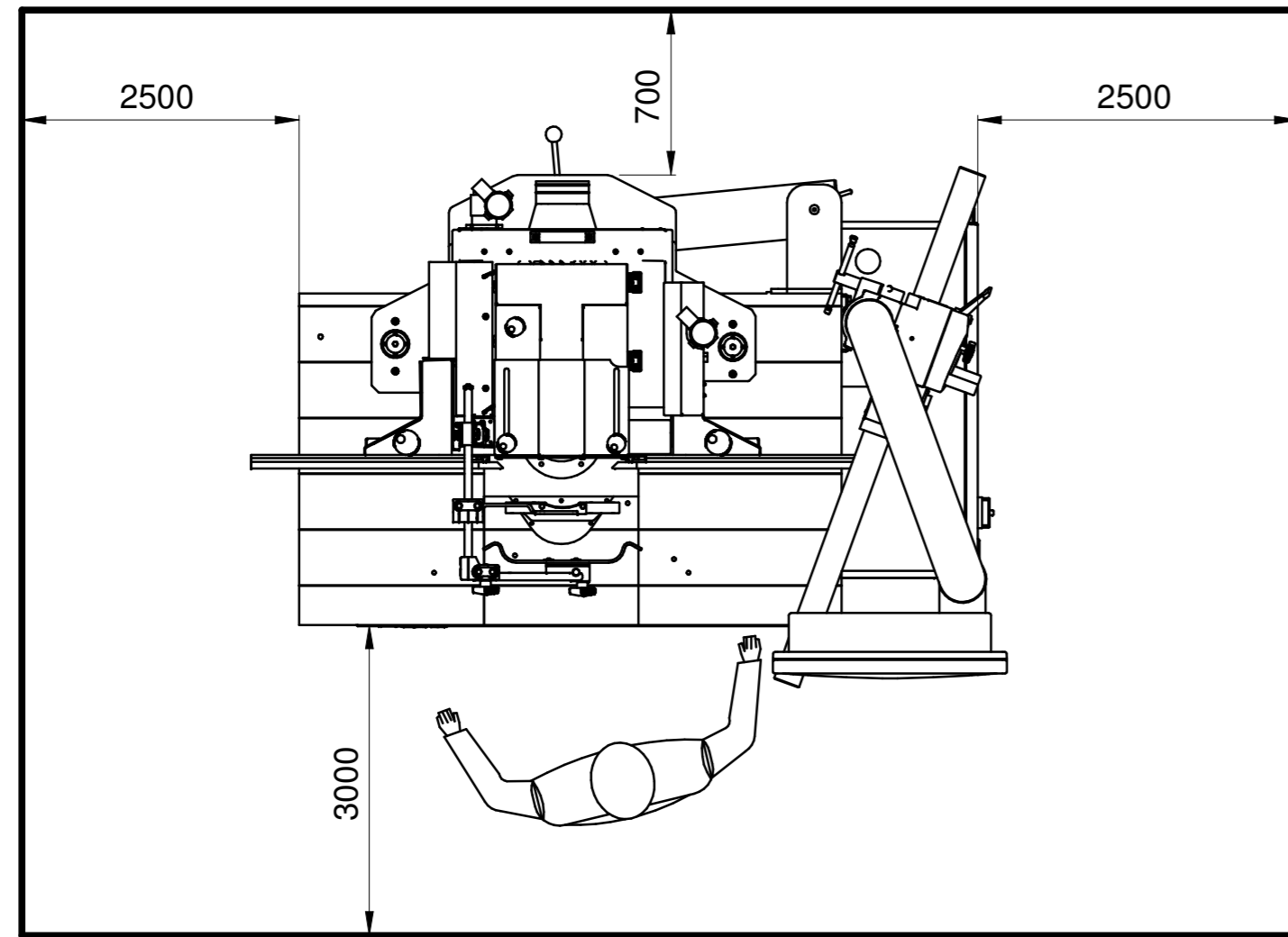
External diameter of suction hood above the surface (n.1)	Ø 120	mm
External diameter of suction hood below the working surface (n.1)	Ø 120	mm
External diameter of suction hood for glass bead saw unit (n.1)	Ø 80	mm
Suction air speed	20	m/sec
Suction air consumption	1990	m ³ /h

DATI TECNICI ASPIRAZIONE

Ø esterno della bocca d'aspirazione sopra al piano (n.1)	Ø 120	mm
Ø esterno della bocca d'aspirazione sotto al piano di lavoro (n.1)	Ø 120	mm
Ø esterno della bocca d'aspirazione recupero listello (n.1)	Ø 80	mm
Velocità aria aspirazione	20	m/sec
Consumo aria aspirazione	1990	m ³ /h

00					
Rev	Date / Date	Firma / Signature	Descrizione ultima modifica / Last change description	N° Modifica / Change ID	
			Caratteristiche tecniche non evidenziate secondo istruzione operativa SCM GROUP - IO 2310TG Specifications not shown according to SCM GROUP operation instruction	Verniciatura / Painting (SCM specific ST231DTG) Superficie / Surface (m ²)	
			Struttura salda secondo specifica SCM / Welded according to SCM specific - ST235DTG Fusione secondo specifica SCM / Mergers secondo SCM specific - ST235DTG	VER000	
			Quote senza indicazione di tolleranza, grado di precisione Dimensions without indication of tolerance, accuracy	Trattamento Superficiale / Surface Treatment (SCM specifications ST234DTG)	
			Firma / Signature	Data / Date	Rugosità / Roughness'
			Ultimo rilascio Latest release		Trattamento Termico / Heat Treatment (SCM specifications ST234DTG)
			Controllato Checked by		Ricavare da o Stato di fornitura / Based on or State of supply
			Disegnato Designed by		Materiale / Material (SCM specifications ST235DTG)
					Vedi Tabella
			Denominazione / Item Name		
			LAYOUT TOUPIE TF5		
			Scala / Scale	Codice / Item ID	Rev
			1:10	90L0195412A	03
			Status	Tav. N. di N.	
				2/3	

© RISERVAMO A TERMINI DI LEGGE LA PROPRIETA' DI QUESTO DISEGNO CON DIVIETO DI RENDERSILO COMUNIQUE NOTO A TERZI SENZA LA NOSTRA PREVENTIVA APPROVAZIONE. / THIS DRAWING IS SCM PROPERTY. COPYRIGHTED MATERIAL. DISCLOSURE TO THIRD PARTIES WITHOUT OUR AUTHORISATION IS EXPLICITLY FORBIDDEN.



Area di lavoro

CAUTELA-PRECAUZIONE:
 le misure sopra indicate sono intese come lo spazio libero dell'area di lavoro.

Working area

CAUTION:
 the measures above indicated are to be considered as the free room of the working area.

00											
Rev	Data / Date	Firma / Signature	Descrizione ultima modifica / Last change description				N° Modifica / Change ID				
			Caratteristiche tecniche non evidenziate secondo istruzione operativa SCM GROUP : IO 2310DTG Specifications not shown according to SCM GROUP operation instruction : IO 2310DTG				Verniciatura / Painting (SCM specific ST231DTG)				
			Strutture saldate secondo specifica SCM / Welded according to SCM specific : ST235DTG				Superficie / Surface (m²)				
			Finiture secondo specifica SCM / Finishes second SCM specific : ST235DTG				VER000				
			Quote senza indicazione di tolleranza, grado di precisione / Dimensions without indication of tolerance, accuracy				Trattamento Superficiale / Surface Treatment (SCM specifications ST234DTG)				
			Firma / Signature	Data / Date	Rugosità / Roughness	Trattamento Termico / Heat Treatment (SCM specifications ST234DTG)					
Ultimo rilascio / Latest release											
Controllato / Checked by			CF3	0	Peso grezzo/Raw weight (kg)	Ricavare da o Stato di fornitura / Based on or State of supply					
Disegnato / Designed by	I.Pazzini	22/05/2014	Smussi / chamfer	0	Massa / Mass (kg)	Materiale / Material (SCM specifications ST235DTG)					
					987,482	Vedi Tabella					
scm			Denominazione / Item Name			Codice / Item ID		Rev	Status	Tav. N. di N.	
			LAYOUT TOUPIE TF5			90L0195412A		03		3/3	
			Scala / Scale			1:10					

© RISERVANDO I TERMINI DI LEGGE LA PROPRIETÀ DI QUESTO DISEGNO CON DIVIETO DI RENDERSILO COMUNICARE NOTO A TERZI SENZA LA NOSTRA PREVENTIVA APPROVAZIONE. / THIS DRAWING IS SCM PROPERTY. COPYRIGHTED MATERIAL. DISCLOSURE TO THIRD PARTIES WITHOUT OUR AUTHORISATION IS EXPLICITLY FORBIDDEN.