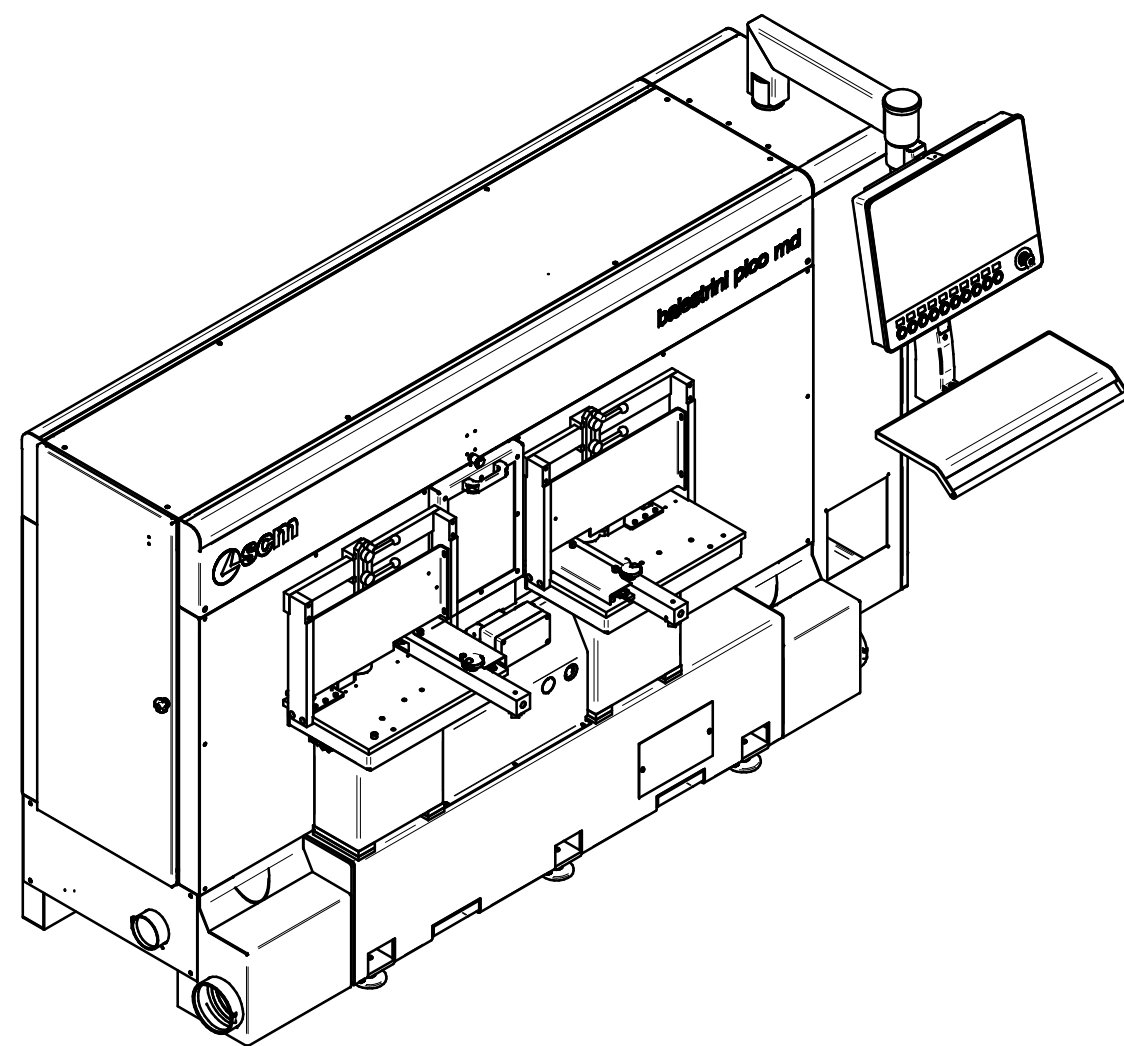
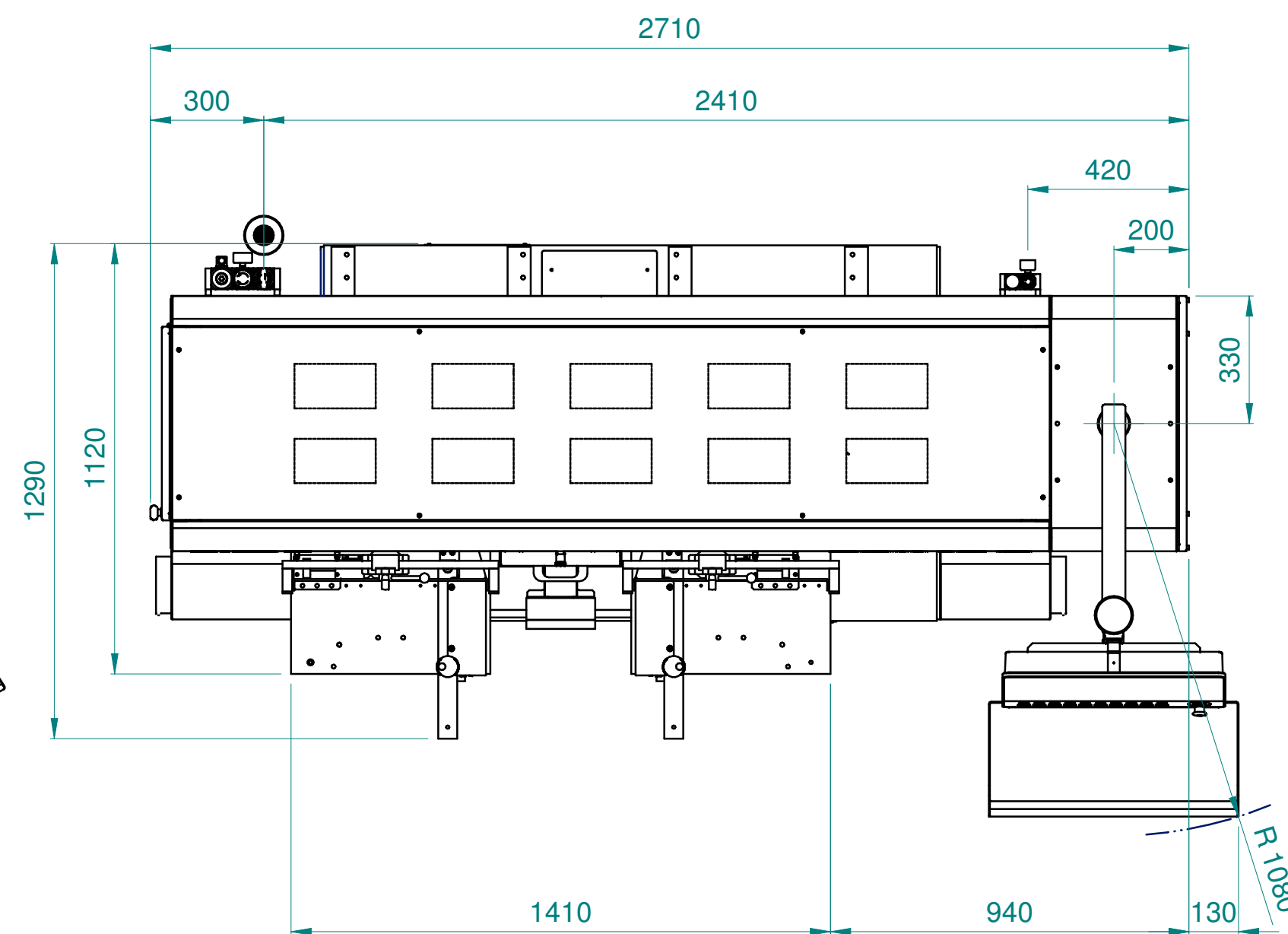
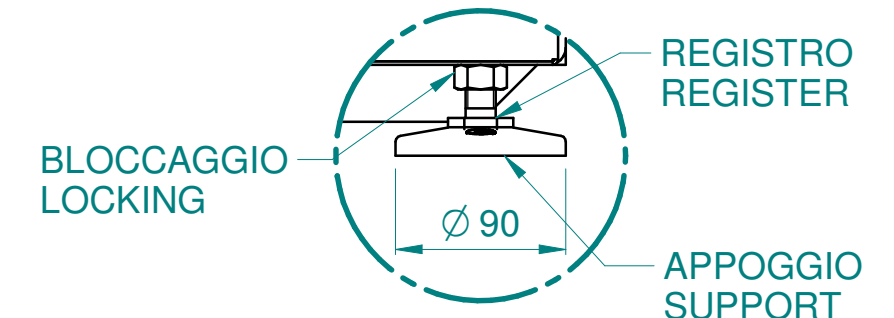


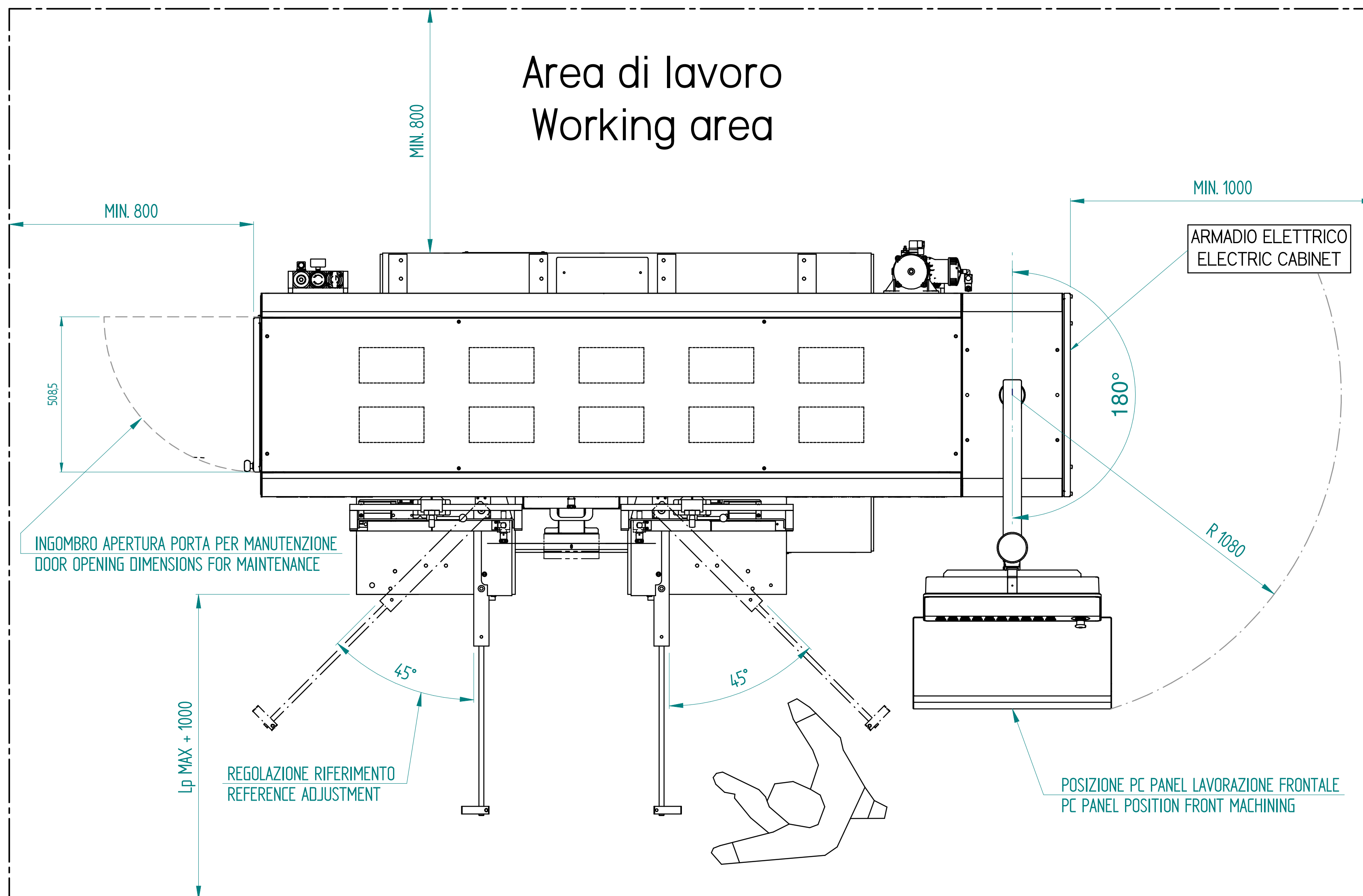
DETTAGLIO A



-PESO MACCHINA -MACHINE WEIGHT	1230 kg	balestrini pico md	
-POTENZA INSTALLATA	14 kVA - 21 A	-INSTALLATED POWER	
-SEZIONE CAVO TRIFASE	16 mm ² x 3	-THREE PHASE CABLE SECTION	
-SEZIONE CAVO NEUTRO	16 mm ²	-NEUTRAL CABLE SECTION	
-SEZIONE CAVO DI TERRA	16 mm ²	-EARTH CABLE SECTION	
-TENSIONE DI ALIMENTAZIONE	400V +10%-15%	-VOLTAGE	
-PRESSIONE DI ESERCIZIO	6 BAR	-ESERCIZE PRESSURE	
-CONSUMO ARIA IMPIANTO MACCHINA	250 NL/min	-AIR CONSUMPTION SYSTEM MACHINE	
ATTACCO LINEA ELETTRICA ELECTRICAL CONNECTION		ø10 ATTACCO ARIA COMPRESSA ø10 COMPRESSED AIR CONNECTION	
ø100 mm		ø150 mm	ATTACCO ARIA ASPIRAZIONE SUCTION AIR CONNECTION
-CONSUMO ARIA ASPIRAZIONE N°1 ø100mm	1 x 850 m ³ /h	-SUCTION AIR CONSUMPTION	
-CONSUMO ARIA ASPIRAZIONE N°2 ø150mm	2 x 1900 m ³ /h	-SUCTION AIR CONSUMPTION	
-VELOCITA' ARIA ASPIRAZIONE	25/30 m/s	-SUCTION AIR SPEED	

Firma / Signature	Data / Date	Rev	Data / Date	Firma / Signature	N° Modifica / Change ID
Controllato / Checked by					
Disegnato / Designed by	G.Marchi	25/10/2021			
Denominazione / Item Name LAYOUT 2022 BALESTRINI PICO MD IT-EN					
		Scala / Scale	Codice / Item ID	Rev	Status
		1:15	90L0709798A	00	Tav. N. di N. 1/2

© RISERVAMO A TERMINI DI LEGGE LA PROPRIETA' DI QUESTO DISEGNO CON DIVIETO DI RENDERSILO COMUNE E NOTO A TERZI SENZA LA NOSTRA PREVENTIVA APPROVAZIONE. THIS DRAWING IS SCM PROPERTY. COPYRIGHTED MATERIAL. DISCLOSURE TO THIRD PARTIES WITHOUT OUR AUTHORIZATION IS EXPLICITLY FORBIDDEN.



CAUTELA - PRECAUZIONE
 Le misure sopra indicate sono intese come lo spazio libero nell'area di lavoro.
 Lp MAX = lunghezza massima del pezzo da lavorare

CAUTION
 The measures above indicated are to be considered as the free room of the working area.
 Lp MAX = max. workpiece length

Controllato / Checked by	Firma / Signature	Data / Date	Rev	Data / Date	Firma / Signature	N° Modifica / Change ID
Disegnato / Designed by	G.Marchi	25/10/2021				
Denominazione / Item Name						
LAYOUT 2022 BALESTRINI PICO MD IT-EN						
Scala / Scale		Codice / Item ID	Rev	Status	Tav. N. di N.	
1:15		90L0709798A	00		2/2	
© RISERVAMO A TERMINI DI LEGGE LA PROPRIETÀ DI QUESTO DISEGNO CON DIVIETO DI RENDERSILO COMMUNE NOTO A TERZI SENZA LA NOSTRA PREVENTIVA APPROVAZIONE. / THIS DRAWING IS SCM PROPERTY. COPYRIGHTED MATERIAL. DISCLOSURE TO THIRD PARTIES WITHOUT OUR AUTHORISATION IS EXPLICITLY FORBIDDEN.						